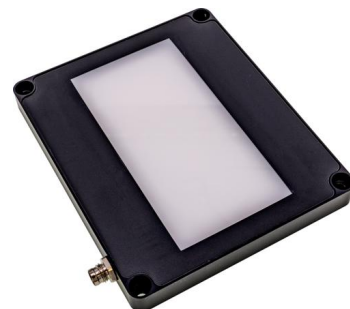


# Lampe à lumière transmise série ED150x70

Lampe LED à lumière transmise, 120x100x12mm, 24V DC, prise M8 4 pôles, IP54, aluminium+PMMA



## Un éclairage homogène

Cet éclairage par transmission homogène avec une surface d'éclairage de 100 x 50 mm est idéal pour contrôler et mesurer des contours. L'injection latérale de la lumière LED garantit un éclairage très homogène de la surface, ce qui améliore la qualité du résultat de l'examen. L'éclairage par transparence se distingue par son format très compact avec une hauteur de boîtier de seulement 12 mm.

N° d'article	ED150170	ED150770	ED150I70
Dimensions	120x100x12mm		
Tension de service	23-25VDC		
Courant assigné d'emploi	300 mA	300 mA	450 mA
Puissance	6 W	3 W	2 W
Classe de protection	III		
Mode de fonctionnement	Fonctionnement permanent   Mode de commutation   Mode flash		
Plage de distance de travail	1 - 100 mm		
Type de lumière	Lumière blanche	Lumière rouge non polarisée	Lumière infrarouge
Longueur d'onde du capteur		625 nm	850 nm
Raccordement électrique	Connecteur M8 4 pôles		
Indice de protection (IP)	IP54		
Matériau du boîtier	Aluminium		
Matériau du pare-brise	Polyméthacrylate de méthyle		
Température ambiante	10 - 30 °C		
Groupe à risque	0		

### Schéma de connexion

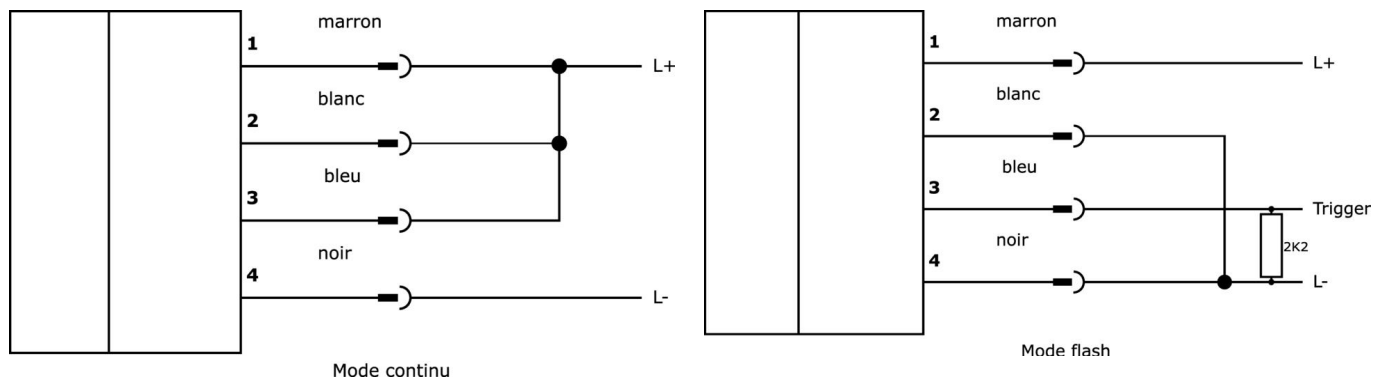
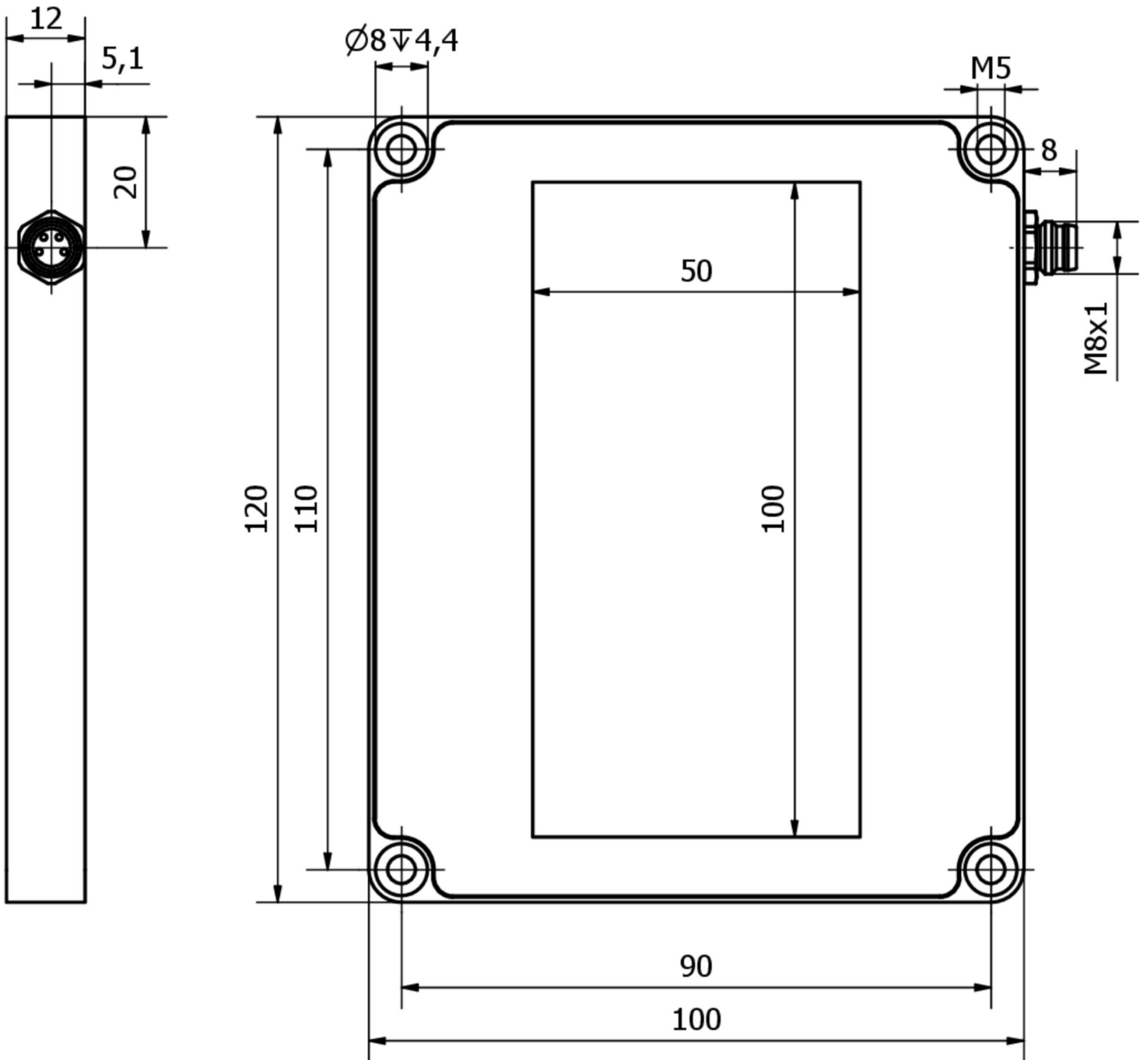


Schéma d'encombrement



**Extrait de la gamme d'accessoires****VK200371**

Câble de raccordement, 2m, prise M8 4 pôles coudée, extrémité de câble libre, 4x0,34mm<sup>2</sup>, PUR (polyuréthane), Ø4,7mm, 30V, -30-90°C, IP67, résistant aux chaînes porte-câbles et à la torsion, huiles et lubrifiants de refroidissement, domaine de soudage, sans silicone

**VK200375**

Câble de raccordement, 2m, prise M8 4 pôles droit, extrémité de câble libre, 4x0,34mm<sup>2</sup>, PUR (polyuréthane), Ø4,7mm, 30V, -30-90°C, IP67, résistant aux chaînes porte-câbles et à la torsion, huiles et réfrigérants lubrifiants, domaine de soudage, sans silicone

**VK06F001**

Câble pour l'éclairage de la caméra en mode continu sur OC53 avec contrôleur de flash interne, 0,6m, prise M8 4 pôles droit, connecteur M8 4 pôles droit, 4 fils

**VK06F002**

Câble pour l'éclairage de l'appareil photo en mode flash sur OC53 avec contrôleur de flash interne, 0,6m, prise M8 4 pôles droit, prise M8 4 pôles droit, 4 conducteurs

Vous trouverez d'autres accessoires sur notre site Internet

**Montage**

Le montage / l'installation ne doit être effectué que par un électricien spécialisé !

**Élimination**

Numéro WEEE selon § 6 alinéa 3 ElektroG : 40951076

**Consignes de sécurité**

/ Avant la mise en service, veuillez vous assurer que toutes les consignes de sécurité figurant éventuellement dans la documentation du produit ont été respectées.

/ En cas d'impact direct sur la sécurité des personnes, l'utilisation de ces produits est interdite.

/ Les systèmes d'éclairage à LED peuvent générer des rayonnements très intenses qui peuvent, le cas échéant, endommager les yeux en cas d'utilisation non conforme. Le fabricant ne peut pas être tenu responsable des dommages causés par une utilisation ou un raccordement non conforme.